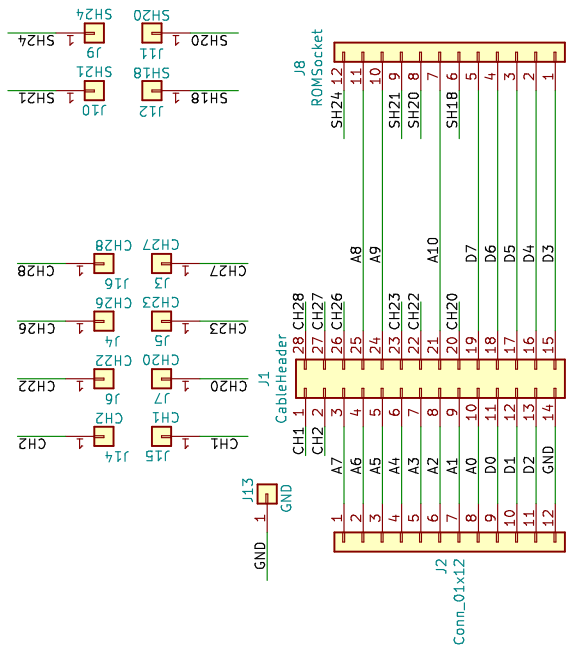


Pin	2716	2732	2532	6116	6264	6256
NC				A12	A12	A12
17/19	D7	D7	D7	D7	D7	D7
18/20	CE*	CE*	A11	CS*	CS*	CS*
19/21	A10	A10	A10	A10	A10	A10
20/22	OE*	OE*	OE*	OE*	OE*	OE*
21/23	Vpp	Vpp	Vpp	WE*	A11	A11
22/24	A9	A9	A9	CE	A9	A9
23/25	A8	A8	A8	A8	A8	A8
24/26	Vcc	Vcc	Vcc	Vcc	CE2	A13
-/27				WE*	WE*	WE*
-/28				Vcc	Vcc	Vcc



**Electricity Corp.**

Sheet: /  
File: emuPod.sch

**Title: ROMEmuPod**

Size: A4 Date: 2020-10-28 Rev: 1.1  
KICad: E.D.A. kicad 5.0.2+dfsg1-1 Id: 1/1